

Absperrklappe mit elektrischem Stellantrieb Typ SGA-05

230 VAC
DN32 - DN80

Absperrklappe

Typ:	SGA-05
Funktion:	2/2 Wege-Absperrklappe
Betriebsdruck:	Max. 10 bar
Anschluss:	Zwischenflansch PN10/16 mit Gewindeaugen
Gehäuse:	GGG40, epoxy blau
Scheibe:	Edelstahl AISI 316
Manschette:	NBR
Medium:	Neutrale, saubere, flüssige und Luft
Mediumstemp.:	+5°C / +80°C

Stellantrieb

Typ:	05
Funktion:	ohne automatische Rückstellung
Gehäuse:	Aluminium
Stellzeit für 90°:	Ca. 17 Sekunden
Anschlussspannung:	230 VAC 0.18 A (0.24 A)
Einschaltdauer:	75%
Elektroanschluss:	Kabelverschraubungen 2 x M20x1.5
Schutzart:	IP65
Umgebungstemp:	-10°C / +50°C
Handnotbetätigung:	Innensechskant (Inbusschlüssel unter Antrieb)
Endlagenschalter:	Potentialfrei (auf/zu), max. 250 VAC / 3A
Schaltraumheizung:	Intern 5 Watt
Einbaulage:	Antrieb senkrecht stehend bis waagrecht liegend

Abmessungen (mm)

Art.-No.	DN	L	B1	H	H1	LK
08 05032SGA 230	32	32	150	290	60	100
08 05040SGA 230	40	32	150	290	60	110
08 05050SGA 230	50	43	125	295	65	125
08 05065SGA 230	65	46	140	305	75	145
08 05080SGA 230	80	46	180	310	90	160

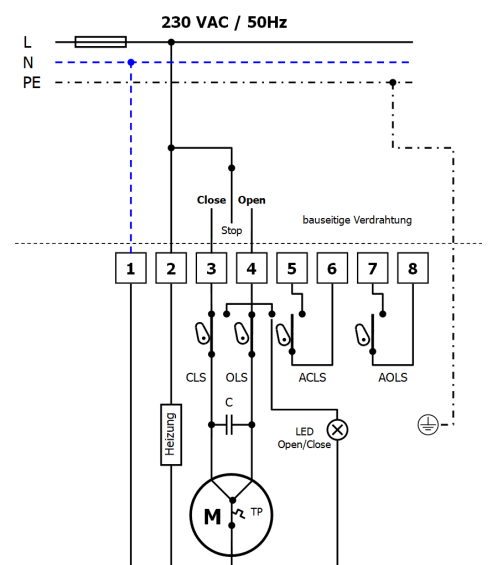
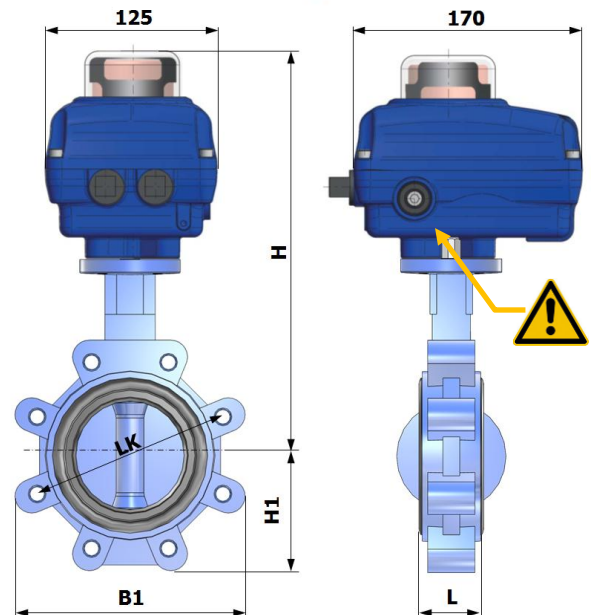
Elektroanschluss

Elektroanschluss nach NIN und örtlichen Vorschriften.

Hinweis: Klemme 2 (Heizung) ist optional anschliessbar!



Die Absperrklappe ist so zu installieren, dass die Handnotbetätigung jederzeit zugänglich ist.



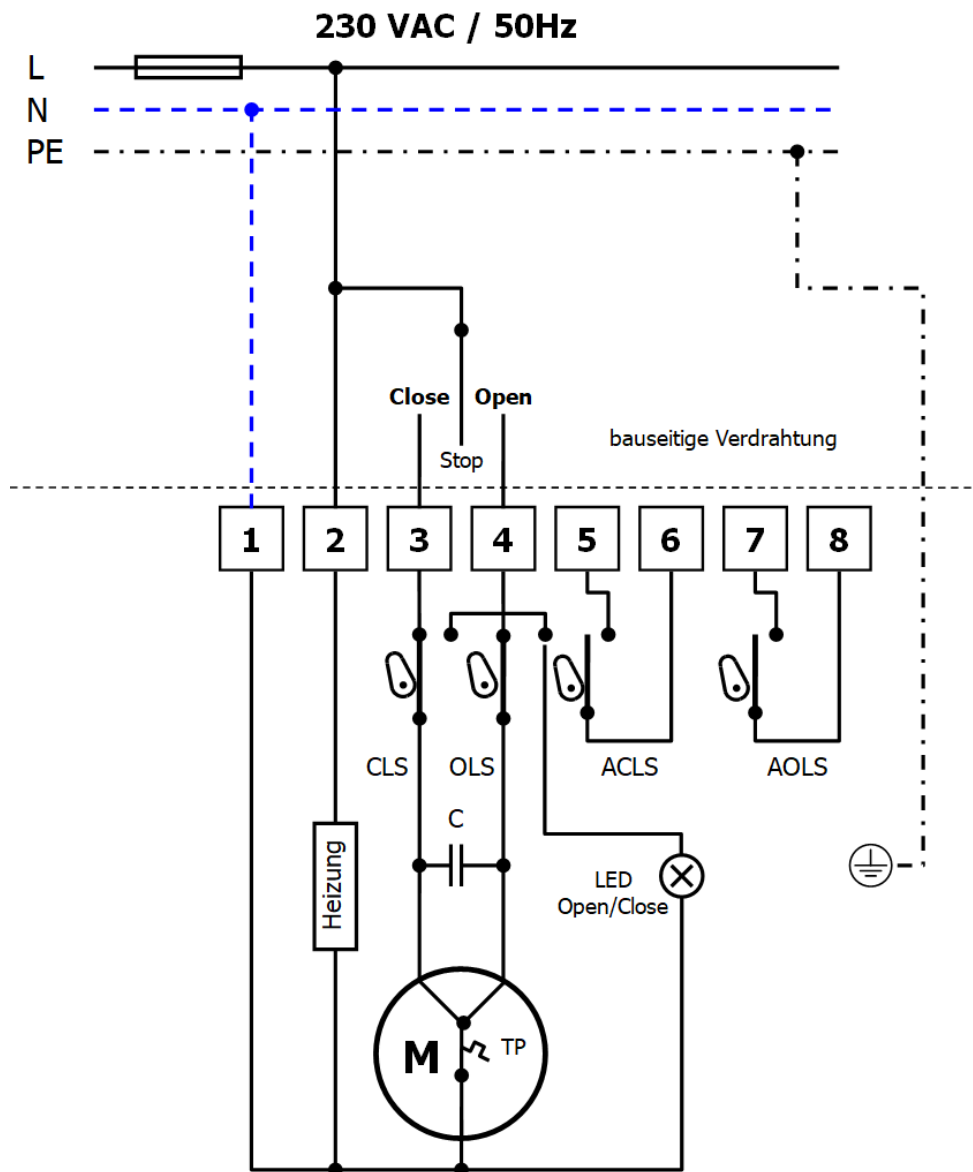
NIN = Niederspannungs-Installations-Norm

Technische Änderungen und Irrtümer vorbehalten

Absperrklappe mit elektrischem Stellantrieb Typ SGA-05

230 VAC
DN32 - DN80

Elektroanschlussschema Stellantrieb Typ 05



CLS	Endlagenschalter	close
OLS	Endlagenschalter	open
ACLS	Zus. Endlagenschalter	close
AOLS	Zus. Endlagenschalter	open
H	Heizung	

Hinweis:

Klemme 2 (Schaltraumheizung Antrieb) muss beim Einbau des Antriebs in einer feuchten Umgebung und/oder bei stark wechselnden Umgebungstemperaturen, zwingend angeschlossen werden!
 Bei trockener Umgebung mit stabilen, normalen Raumtemperaturen ist die Schaltraumheizung nicht zwingend anzuschliessen.

Technische Änderungen und Irrtümer vorbehalten

Copyright by Hiltbrand Systemtechnik AG